

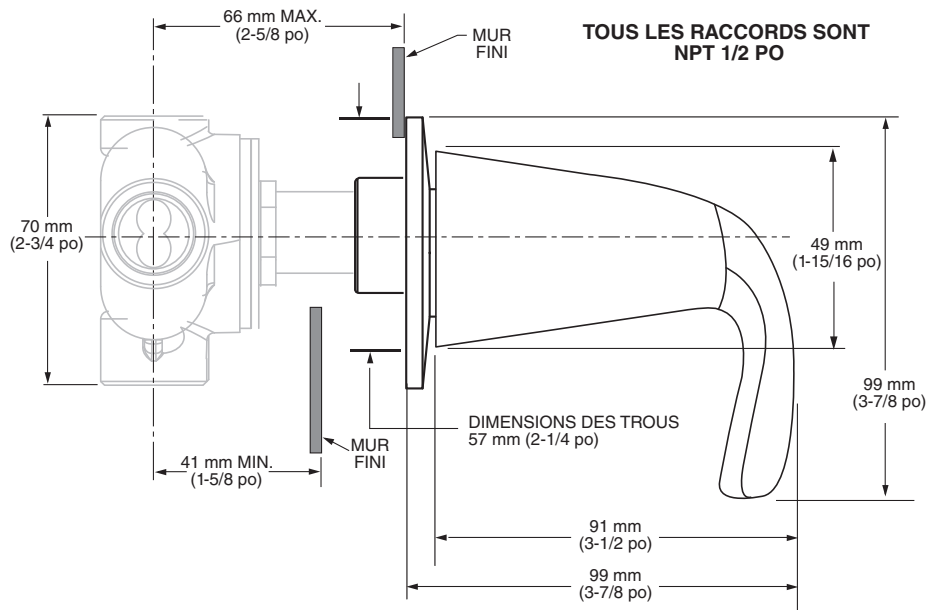
NUMÉRO DE MODÈLE :

ENSEMBLE DE GARNITURE :

- T186430 Garniture pour inverseur**
Garniture de robinet UNIQUEMENT. SANS robinet.

CORPS DE ROBINET BRUTS :

- R422 Raccord pour inverseur mural à deux voies (discret)**
Entrées/sorties NPT de 1/2 po. 2 fonctions discrètes. SANS poignée.
- R422S Raccord pour inverseur mural à deux voies (partagé)**
Entrées/sorties NPT de 1/2 po. 2 fonctions discrètes/1 fonction partagée. SANS poignée.
- R433 Raccord pour inverseur mural à trois voies (discret)**
Entrées/sorties NPT de 1/2 po. 3 fonctions discrètes. SANS poignée.
- R433S Raccord pour inverseur mural à trois voies (partagé)**
Entrées/sorties NPT de 1/2 po. 3 fonctions discrètes/3 fonctions partagées. SANS poignée.



DESCRIPTION GÉNÉRALE :

Inverseurs muraux : Le contrôle de la rotation alterne le débit d'eau entre deux (R422/R422S) ou trois (R433/R433S) différentes sorties de douche (c.-à-d. pomme de douche, jet manuel, jet corporel latéral ou bec inverseur). Corps de robinet en laiton matricé. Entrée d'eau mixte et deux (R422/R422S) ou trois (R433/R433S) sorties sont marquées sur le dos du corps du robinet. Raccords de 1/2 po sur l'entrée d'eau mixte et deux (R422/R422S) ou trois (R433/R433S) sorties. Plaque de finition en laiton estampé. Bec inverseur avec débit d'eau augmenté (voir le graphique).

REMARQUE : Ne peut servir de robinet d'arrêt.

CARACTÉRISTIQUES DU PRODUIT :

Fabriqué en laiton massif : Matériel durable, idéal pour un contact prolongé avec l'eau.

Protège-plâtre amovible : Permet de vérifier l'installation du robinet avant d'installer les pièces de garniture.



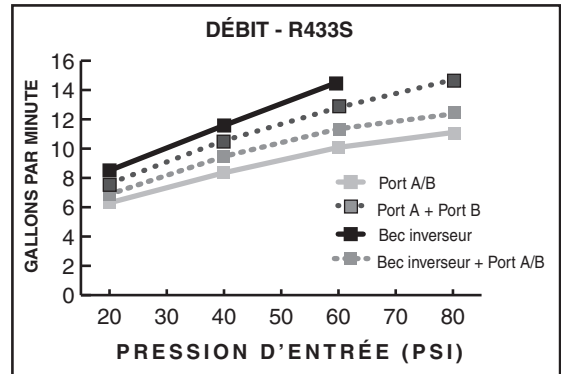
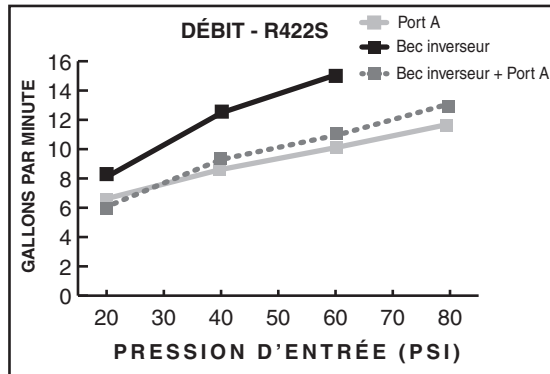
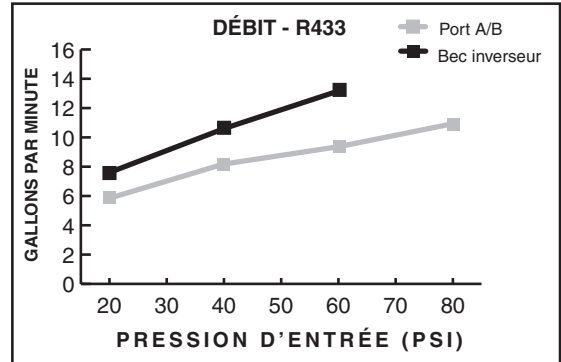
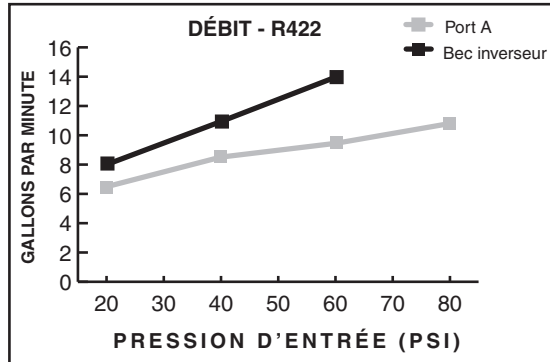
SPÉCIFICATION SUGGÉRÉE

L'inverseur à deux ou trois voies comprend un corps en laiton matricé avec entrées et sorties d'eau mixte de 1/2 po NPT. Le raccord est le modèle American Standard numéro T186430.____ (garniture pour inverseur) et R4____. (Corps de robinet brut).

CODES ET NORMES

Ces produits respectent ou surpassent les codes et normes suivants :

ASME A112.18.1



ENSEMBLES DE GARNITURE *	Numéro du produit	Description	Options de finis		
			Bronze huilé	Chrome poli	Nickel brossé
			224	002	295
T186430	Garniture pour robinet d'inverseur. SANS robinet.				

CORPS DE ROBINET BRUTS	Numéro du produit	Description
	R422*	Inverseur à deux voies mural. 2 fonctions discrètes. SANS poignée.
	R111SS	Inverseur à deux voies mural. 2 fonctions discrètes/1 fonction partagée. SANS poignée.
	R115	Inverseur à trois voies mural. 3 fonctions discrètes. SANS poignée.
R115SS	Inverseur à trois voies mural. 3 fonctions discrètes/3 fonctions partagées. SANS poignée.	

Respecte les recommandations de la loi américaine sur les déficiences (American Disabilities Act) et les exigences **ANSI A117.1** pour les personnes atteintes de déficiences physiques.